

Hunter®

Ventile PGV



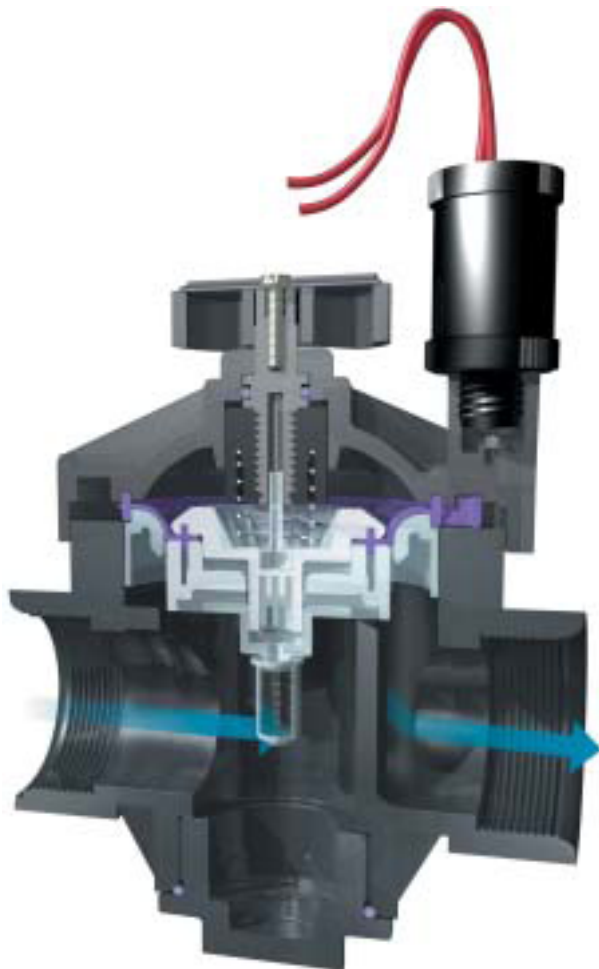
PGV

Professionelle Ventile genügen den Anforderungen an Beregnungssystemen für Grünanlagen aller Art

Ab sofort ist ein Mittelklasse-Ventil in Hunterqualität erhältlich. Die robuste, leistungsstarke Serie PGV bietet Ihnen sicher nicht dieselben Vorteile wie unsere Oberklasse-Ventile, aber bestimmt mehr als nötig ist, um eine Lösung für alle Bewässerungsprobleme zu bieten. Für Parkanlagen sind Linien- oder Eckmodelle PGV

mit $\varnothing 1\frac{1}{2}$ und $\varnothing 2$ " (mit Durchflussregulierung) erhältlich. Alle Modelle sind aus hochwertigem PVC gefertigt und mit einer trägergestützten Membran zur Minderung der Rissgefahr ausgestattet. Das Ventil PGV hält ausserdem einem Druck bis zu 10 bar stand, wobei Druckverluste auf ein absolutes Mindestmass reduziert werden.

MERKMALE UND VORTEILE



- Hunter-Magnetspulen für intensiven Gebrauch
• Eine Gewähr für Zuverlässigkeit und Langlebigkeit
- Solide Konstruktion
• Langlebiges PVC und Edelstahl gewährleisten hohe Verschleissfestigkeit
- Interne Entleerung von Hand
• Bedienungsfreundlich. Der Kontrollschacht bleibt trocken
- Durchflussregulierung
• Reguliert die jeweilige Leistung der Sektoren des Bewässerungssystems
- Starker Membransitz
• Mindert die Rissgefahr unter schwierigen Betriebsbedingungen
- Linien- oder Eck-Konfiguration
• Für alle Anwendungsarten einfach zu gebrauchen
- Gesicherte Deckelschrauben und Magnetspule
• Kein Teil geht mehr verloren
- Ausgangsdruck-Reguliereinheit AccuSet® optional
• Präzise und zuverlässige Druckregulierung mittels Skala



Modelle

PGV-100G - Linienventil aus Kunststoff 1"

PGV-101G - Linienventil aus Kunststoff 1" mit Durchflussregulierung

PGV-151 - Linien-/ Eckventil aus Kunststoff 1 1/2" mit Durchflussregulierung

PGV-201 - Linien-/ Eckventil aus Kunststoff 2" mit Durchflussregulierung

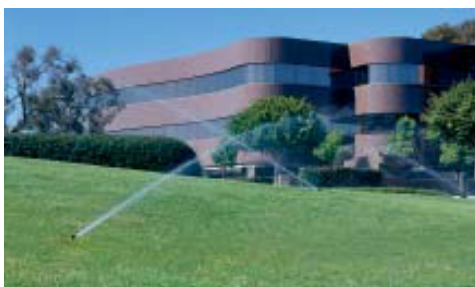
Abmessungen

- L inienmodell 1" : Höhe 12,7 cm x Länge 11,4 cm x Breite 6,35 cm
- L inien-/Eckmodell 1 1/2" : Höhe 19 cm x Länge 14,6 cm x Breite 11,4 cm
- L inien-/Eckmodell 2" : Höhe 20,3 cm x Länge 17,10 cm x Breite 13,3 cm
- L innenanschl. für Ein-/Ausgang : NPT, BSP oder zu kleben 1", 1 1/2", 2"

Spezifikationen

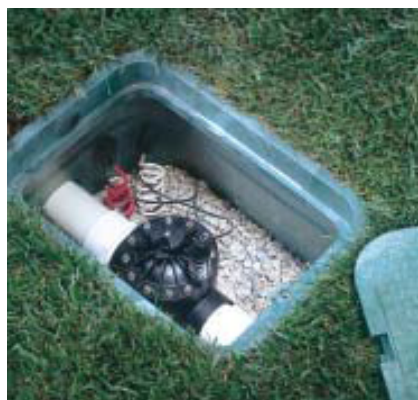
- L eistung : 0,23 bis 6,8 m³/h ; 3,8 bis 114 l/min
- D ruck : 1,4 bis 10,3 Bar ; 138 bis 1034 kPa
- M agnetspule für Intensivgebrauch : 24VAC 0/60 Hz ; Start-Stromstärke 400 mA ; Halte-Stromstärke 270 mA
- M odell BSP : Magnetspule 24VAC 50 Hz ; Start-Stromstärke 280 mA ; Halte-Stromstärke 190 mA

Druckverlust in Bars					Druckverlust in kPa				
Ventil 1"		Ventil 1"			Ventil 1"		Ventil 1"		
m ³ /hr.	Linienventil	m ³ /hr.	Linienventil	m ³ /hr.	Linienventil	m ³ /hr.	Linienventil	m ³ /hr.	Linienventil
0.23	0.08	3.8	7.58	0.23	0.08	3.8	7.58	0.23	0.08
1.14	0.13	18.9	13.10	1.14	0.13	18.9	13.10	1.14	0.13
2.27	0.13	37.9	13.10	2.27	0.13	37.9	13.10	2.27	0.13
3.41	0.11	56.8	11.03	3.41	0.11	56.8	11.03	3.41	0.11
4.54	0.23	75.7	22.75	4.54	0.23	75.7	22.75	4.54	0.23
6.81	0.42	113.5	42.06	6.81	0.42	113.5	42.06	6.81	0.42
Druckverlust in Bars					Druckverlust in kPa				
1 1/2"		2"			1 1/2"		2"		
Linien-	Eck-	Linien-	Eck-	Linien-	Eck-	Linien-	Eck-	Linien-	Eck-
m ³ /hr.	ventil	ventil	ventil	ventil	m ³ /hr.	ventil	ventil	ventil	ventil
4.54	0.21	0.21	0.07	0.07	75.7	20.7	20.7	6.9	6.9
6.81	0.21	0.21	0.07	0.14	113.6	20.7	20.7	6.9	13.8
9.08	0.21	0.21	0.14	0.14	151.4	20.7	20.7	13.8	13.8
11.36	0.28	0.24	0.07	0.07	189.3	27.6	24.1	6.9	6.9
13.63	0.34	0.28	0.14	0.14	227.1	34.5	27.6	13.8	13.8
18.17	0.38	0.31	0.21	0.14	302.8	37.9	31.0	20.7	13.8
22.71	0.34	0.21			378.5			34.5	20.7
27.25	0.41	0.34			454.2			41.4	34.5



Ein Ventil für alle diejenigen, deren Anlagen unterschiedlich sind

Wenn die Hauptleitung Ihrer Anlage tiefer verlegt ist, als die Nebenleitung, bietet Ihnen Hunter ein exklusiv für Ihre Bedürfnisse entwickeltes Ventil. Das Eckmodell PGV bietet Ihnen alle Eigenschaften, die Sie von einem Hunter-Ventil zurecht erwarten dürfen, sowie eine Konstruktion, die sich perfekt auch an die seltsamsten Anlagenkonfigurationen anpasst. Viele halten die Verwendung eines Eckventils für etwas ungewöhnlich, obwohl das Eckmodell PGV Leistungseigenschaften mit weitaus weniger Reibungsverlusten bietet als ein Linienventil einer sogenannten, 'konventionellen' Anlage. Das Eckmodell PGV ist perfekt für Bewässerungssysteme geeignet, die über eine Niederdruck-Wasserleitung gespeist werden.



PRODUKTERKLÄRUNG

BEISPIEL: PGV - 100G - S - AS

MODELL	WERKSITIG MONTEERTE OPTIONEN	BENUTZERSEITIG MONTEERTE OPTIONEN
PGV-100G = Linienventil 1" ohne Durchflussregulierung	B = GewindeBSP	AS = Ausgangsdruck-Reguliereinheit
PGV-101G = Linienventil 1" mit Durchflussregulierung		
PGV-151 = Linien-/Eckventil 1 1/2" mit Durchflussregulierung		
PGV-201 = Linien-/Eckventil 2" mit Durchflussregulierung		