

- Fördermenge bis 21,6 m³/h
- Förderhöhe bis 19 m
- EDELSTAHL
- offenes Laufrad



Hauptmerkmale

- alle medienberührenden Teile aus Edelstahl
- Festkörpergröße bis Ø 10 mm
- Laufrad aus Edelstahl
- doppelte Gleitringdichtung in Ölvorlage
- pumpenseitige Gleitringdichtung mit Laufflächen aus Siliziumkarbid für lange Standzeiten auch bei abrasiven Stoffen im Fördermedium
- dauerbetriebsfest auch im teilüberspülten Zustand

Einsatzgebiete

- Entsorgung von Schmutzwasser
- Trockenlegung von Kellern, Garagen und Gewerbeobjekten
- Entleerung von Pumpenschächten und Behältern für Schmutzwasser, Sickerwasser und Regenwasser
- Entsorgung von Grauwasser auch aus gewerblichen Waschmaschinen, und Spülmaschinen
- Anlagen-/Apparatebau, industrielle Anwendungen

Technische Merkmale

Förderdaten

Fördermedium:	Schmutzwasser
Temperatur:	max. 35°C
Eintauchtiefe:	max. 10 m
Festkörpergröße:	max. 10 mm

Konstruktion

Laufrad:	offenes Mehrschaufelrad
Wellendichtung:	doppelte Gleitringdichtung in Ölvorlage
Lagerung:	abgedichtete Kugellager

Anschlussmaße

Druckstutzen:	1 1/2"IG
---------------	----------

Werkstoffe

Außengehäuse:	Edelstahl 1.4301
Pumpengehäuse:	Edelstahl 1.4301
Saugkorb:	Edelstahl 1.4301
Laufrad:	Edelstahl 1.4301
Pumpenwelle:	Edelstahl 1.4305
Gleitringdichtung:	pumpenseitig: SIC/SIC motorseitig: Kohle/Keramik
O-Ringe:	NBR
Dichtungsträger:	Edelstahl 1.4301
Lagerträger:	Edelstahl 1.4301
Kabeleinführung:	Edelstahl 1.4301

Kabel

BEST:	10 m-Netzkabel H07RN-F
BEST M/MA:	10 m-Netzkabel H07RN-F mit Schukostecker

Motor

Wechselstromversion:	1~230V ± 10 %, 50 Hz, ISO F, 2-polig
Drehstromversion:	3~400V ± 10 %, 50 Hz, ISO F, 2-polig
Schutzart:	IP 68
Dauerbetrieb:	auch im teilüberspülten Zustand möglich

Motorschutz

Wechselstromversion:	integrierter Thermoschutzschalter
Drehstromversion:	bauseits

Lieferumfang

BEST:	Tauchmotorpumpe mit 10 m-Netzkabel
BEST M:	Tauchmotorpumpe mit 10 m-Netzkabel und Schukostecker
BEST MA:	Tauchmotorpumpe mit 10 m-Netzkabel, Schukostecker und Schwimmerschalter

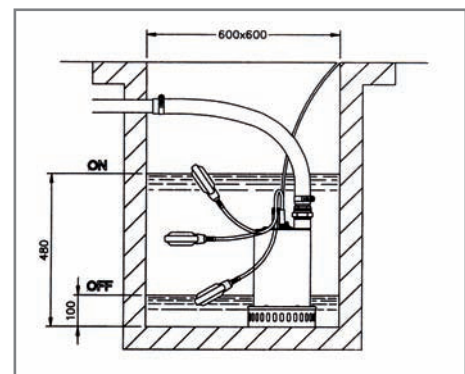
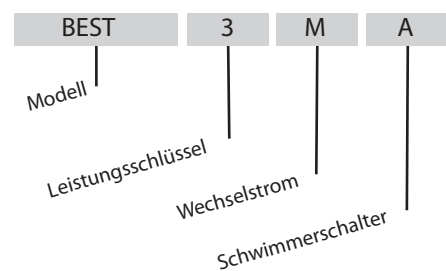


BEST 2 - 5



Hydraulik BEST

Typenschlüssel



BEST 2 - 5

TAUCHMOTORPUMPEN FÜR SCHMUTZWASSER

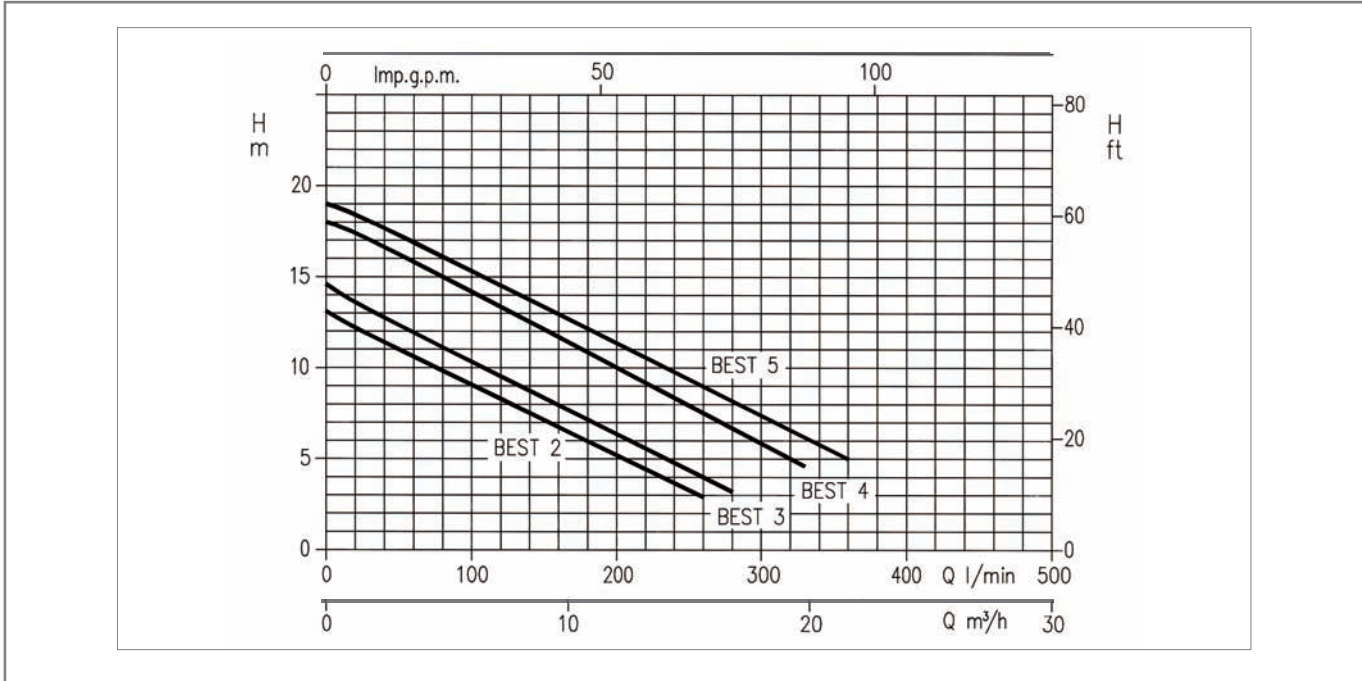
- Fördermenge bis 21,6 m³/h
- Förderhöhe bis 19 m
- EDELSTAHL
- offenes Laufrad



Technische Daten

Type		Leistung kW	Leistungsaufnahme kW		Kondensator μ F	Stromaufnahme A	
Wechselstrom	Drehstrom		1~230V	3~400V		1~230V	3~400V
1~230V	3~400V		1~230V	3~400V	1~230V	1~230V	3~400V
BEST 2 M/MA	BEST 2	0,55	0,90	1,00	16,0	4,4	2,0
BEST 3 M/MA	BEST 3	0,75	1,30	1,20	20,0	5,6	2,4
BEST 4 M/MA	BEST 4	1,10	1,70	1,60	30,0	7,3	3,0
---	BEST 5	1,50	---	1,70	---	---	3,3

Kennlinien



Preise

Wechselstrom (1~230V)			Drehstrom (3~400V)				
Type	Artikel-Nr.	Preis EUR	Leistung kW	Gewicht kg	Type	Artikel-Nr.	Preis EUR
BEST 2 M	1721091221	477,00	0,55	12,0	BEST 2	1721091204	477,00
BEST 2 MA	1721090021	487,00	0,55	12,2			
BEST 3 M	1721101221	622,00	0,75	12,7	BEST 3	1721101204	622,00
BEST 3 MA	1721100021	632,00	0,75	12,9			
BEST 4 M	1731151221	763,00	1,10	13,8	BEST 4	1731151204	763,00
BEST 4 MA	1731150021	774,00	1,10	14,0			
			1,50	13,5	BEST 5	1731201204	834,00

Sonderausführungen

Ölbeständige Ausführung - mit ölfestem Schwimmerschalter, Typ N - mit ölfestem Kabel H07BQ-F, 3x1,5 mm ² für BEST 2-4 MA	Artikel-Nr.	Mehrpreis EUR
	6000001183 + 6000001169	159,00



Zubehör ab Seite 232