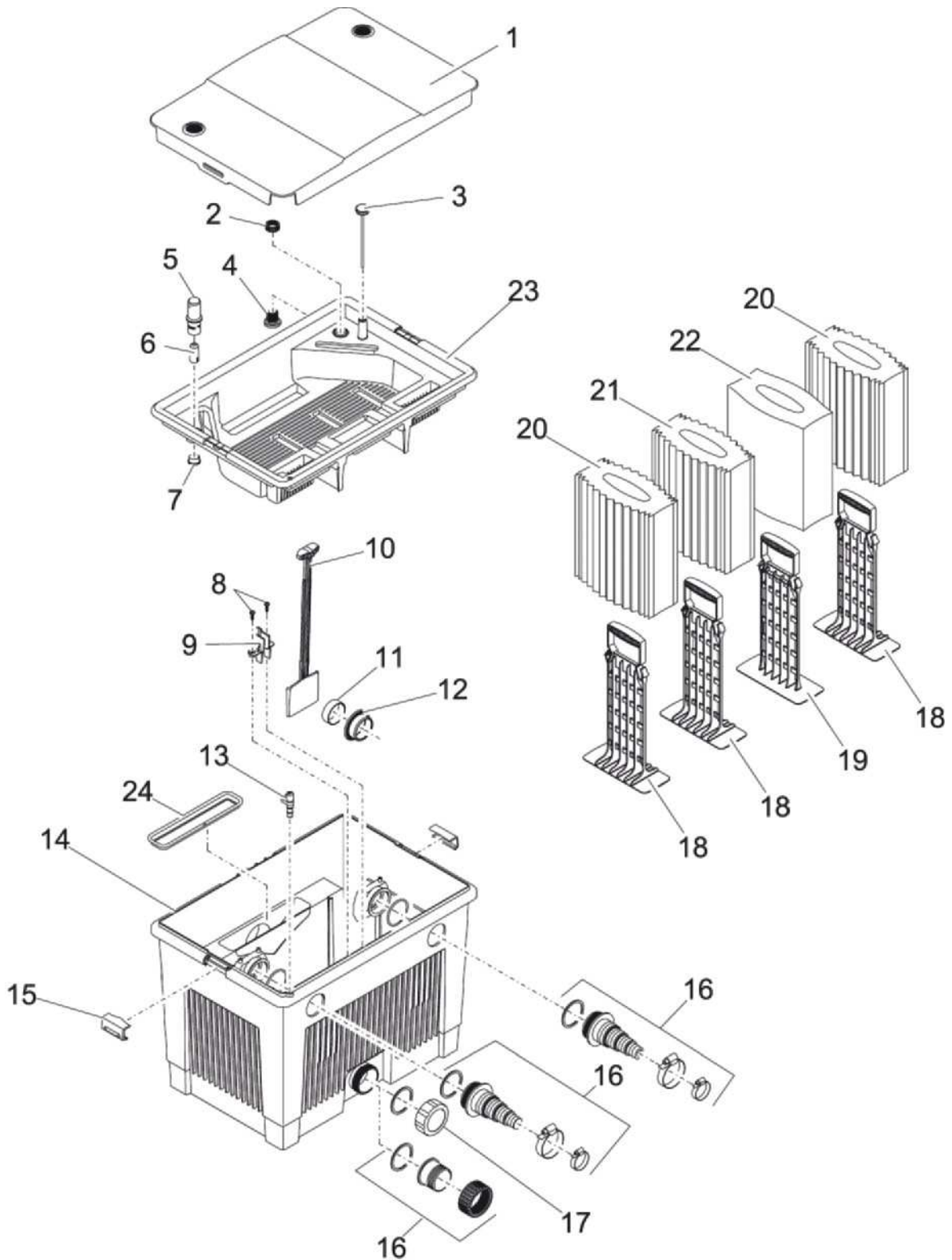


Artikelnr. Item no.	Produkt Product
56640	BioTec 5.1
56776	BioSmart 18000
56777	BioSmart Set 18000
56778	GB BioSmart Set 18000



FILTER, UVC & BELÜFTUNG / FILTERS, UVC & AERATION

DURCHLAUFILTER / FLOW-THROUGH FILTERS

Artikelnr. Produkt Item no. Product	Pos. Pos.	Artikelnr. Ersatzteil Item no. Spare part	VE PU	Ersatzteil	Spare part
56640	1	26079	1	Deckel BioTec 5.1 / 10.1 ohne Gitter	Cover BioTec 5.1 / 10.1 w/o grating
	2	26636	1	Steckschlauchanschluss 1/2"	Coupling nut 1/2"
	3	29594	1	Thermometer neutral	Thermometer neutral
	4	5542	1	PVC Nippel grau 1/2"	PVC nipple grey 1/2"
	5	35083	1	Gehäuse Niveauanzeiger BioTec 5.1 / 10.1	Housing level indicator BioTec 5.1/10.1
	6	35084	1	Schwimmer Niveauanzeiger BioTec 5.1/10.1	Float level indicator BioTec 5.1 / 10.1
	7	26418	1	Verschlussstopfen Wasserstandsmelder	Sealing plug water level control
	8	22853	2	Linsenschraube CH-V2A DIN 7981 4,8x19	Oval head screw CH-V2A DIN 7981 4.8x19
	9	35089	1	Führung Schieber	Guiding gate valve
	10	35085	1	Ablaufschieber BioTec 5.1 / 10.1	Drain valve BioTec 5.1 / 10.1
	11	35103	1	Stützhülse Dichtung	Support sleeve gasket
	12	26209	1	Ablaufdichtung BioTec 5.1 / 10.1 SH60	Sealing BioTec 5.1 / 10.1 SH60
	13	35087	1	Luftanschluss BioTec 5.1 / 10.1	Air connection BioTec 5.1 / 10.1
	14	26075	1	Behälter BioTec 5.1	Filter box BioTec 5.1
	15	35086	2	Halteklammer BioTec 5.1 / 10.1	Holding clamp BioTec 5.1 / 10.1
	16	22759	1	Beipack BioSmart 18000 / 36000	Add. pack BioSmart 18000 / 36000
	17	25993	1	Schraubkappe 2"	Screw cap 2"
	18	35047	3	Schaumhalter BioTec 5.1/10.1 offen blau	Foam holder BioTec 5.1/10.1 open blue
	19	35082	1	Schaumhalter BioTec 5.1/10.1 geschl. sw	Foam holder BioTec 5.1/10.1 closed black
	20	56678	1	Ersatzschwamm blau BioSmart 18000-36000	Replacement foam blue BioSmart 18-36000
	21	56677	1	Ersatzschwamm rot BioSmart 18000-36000	Replacement foam red BioSmart 18-36000
	22	56679	1	Ersatzschwamm grün BioSmart 18000-36000	Replacement foam green BioSmart 18-36000
	23	26076	1	Innendeckel BioTec 5.1	Inner cover BioTec 5.1
	24	27846	1	Dichtung Innendeckel	Gasket inside cover
56776	1	26079	1	Deckel BioTec 5.1 / 10.1 ohne Gitter	Cover BioTec 5.1 / 10.1 w/o grating
	2	26636	1	Steckschlauchanschluss 1/2"	Coupling nut 1/2"
	3	29594	1	Thermometer neutral	Thermometer neutral
	4	5542	1	PVC Nippel grau 1/2"	PVC nipple grey 1/2"
	5	35083	1	Gehäuse Niveauanzeiger BioTec 5.1 / 10.1	Housing level indicator BioTec 5.1/10.1
	6	35084	1	Schwimmer Niveauanzeiger BioTec 5.1/10.1	Float level indicator BioTec 5.1 / 10.1
	7	26418	1	Verschlussstopfen Wasserstandsmelder	Sealing plug water level control
	8	22853	2	Linsenschraube CH-V2A DIN 7981 4,8x19	Oval head screw CH-V2A DIN 7981 4.8x19
	9	35089	1	Führung Schieber	Guiding gate valve
	10	35085	1	Ablaufschieber BioTec 5.1 / 10.1	Drain valve BioTec 5.1 / 10.1
	11	35103	1	Stützhülse Dichtung	Support sleeve gasket
	12	26209	1	Ablaufdichtung BioTec 5.1 / 10.1 SH60	Sealing BioTec 5.1 / 10.1 SH60
	13	35087	1	Luftanschluss BioTec 5.1 / 10.1	Air connection BioTec 5.1 / 10.1
	14	26075	1	Behälter BioTec 5.1	Filter box BioTec 5.1
	15	35086	1	Halteklammer BioTec 5.1 / 10.1	Holding clamp BioTec 5.1 / 10.1
	16	22759	1	Beipack BioSmart 18000 / 36000	Add. pack BioSmart 18000 / 36000
	17	25993	1	Schraubkappe 2"	Screw cap 2"
	18	35047	3	Schaumhalter BioTec 5.1/10.1 offen blau	Foam holder BioTec 5.1/10.1 open blue
	19	35082	1	Schaumhalter BioTec 5.1/10.1 geschl. sw	Foam holder BioTec 5.1/10.1 closed black
	20	56678	2	Ersatzschwamm blau BioSmart 18000-36000	Replacement foam blue BioSmart 18-36000
	21	56677	1	Ersatzschwamm rot BioSmart 18000-36000	Replacement foam red BioSmart 18-36000
	22	56679	1	Ersatzschwamm grün BioSmart 18000-36000	Replacement foam green BioSmart 18-36000
	23	26076	1	Innendeckel BioTec 5.1	Inner cover BioTec 5.1
	24	27846	1	Dichtung Innendeckel	Gasket inside cover

Artikelnr. Produkt Item no. Product	Pos. Pos.	Artikelnr. Ersatzteil Item no. Spare part	VE PU	Ersatzteil	Spare part
56777	1	26079	1	Deckel BioTec 5.1 / 10.1 ohne Gitter	Cover BioTec 5.1 / 10.1 w/o grating
	2	26636	1	Steckschlauchanschluss 1/2"	Coupling nut 1/2"
	3	29594	1	Thermometer neutral	Thermometer neutral
	4	5542	1	PVC Nippel grau 1/2"	PVC nipple grey 1/2"
	5	35083	1	Gehäuse Niveauanzeiger BioTec 5.1 / 10.1	Housing level indicator BioTec 5.1/10.1
	6	35084	1	Schwimmer Niveauanzeiger BioTec 5.1/10.1	Float level indicator BioTec 5.1 / 10.1
	7	26418	1	Verschlussstopfen Wasserstandsmelder	Sealing plug water level control
	8	22853	2	Linsenschraube CH-V2A DIN 7981 4,8x19	Oval head screw CH-V2A DIN 7981 4.8x19
	9	35089	1	Führung Schieber	Guiding gate valve
	10	35085	1	Ablaufschieber BioTec 5.1 / 10.1	Drain valve BioTec 5.1 / 10.1
	11	35103	1	Stützhülse Dichtung	Support sleeve gasket
	12	26209	1	Ablaufdichtung BioTec 5.1 / 10.1 SH60	Sealing BioTec 5.1 / 10.1 SH60
	13	35087	1	Luftanschluss BioTec 5.1 / 10.1	Air connection BioTec 5.1 / 10.1
	14	26075	1	Behälter BioTec 5.1	Filter box BioTec 5.1
	15	35086	1	Halteklammer BioTec 5.1 / 10.1	Holding clamp BioTec 5.1 / 10.1
	16	22767	1	Beipack BioSmart Set 18 / 24 / 36000	Add. pack BioSmart Set 18 / 24 / 36000
	17	25993	1	Schraubkappe 2"	Screw cap 2"
	18	35047	3	Schaumhalter BioTec 5.1/10.1 offen blau	Foam holder BioTec 5.1/10.1 open blue
	19	35082	1	Schaumhalter BioTec 5.1/10.1 geschl. sw	Foam holder BioTec 5.1/10.1 closed black
	20	56678	1	Ersatzschwamm blau BioSmart 18000-36000	Replacement foam blue BioSmart 18-36000
	21	56677	1	Ersatzschwamm rot BioSmart 18000-36000	Replacement foam red BioSmart 18-36000
	22	56679	1	Ersatzschwamm grün BioSmart 18000-36000	Replacement foam green BioSmart 18-36000
	23	26076	1	Innendeckel BioTec 5.1	Inner cover BioTec 5.1
	24	27846	1	Dichtung Innendeckel	Gasket inside cover
56778	1	26079	1	Deckel BioTec 5.1 / 10.1 ohne Gitter	Cover BioTec 5.1 / 10.1 w/o grating
	2	26636	1	Steckschlauchanschluss 1/2"	Coupling nut 1/2"
	3	29594	1	Thermometer neutral	Thermometer neutral
	4	5542	1	PVC Nippel grau 1/2"	PVC nipple grey 1/2"
	5	35083	1	Gehäuse Niveauanzeiger BioTec 5.1 / 10.1	Housing level indicator BioTec 5.1/10.1
	6	35084	1	Schwimmer Niveauanzeiger BioTec 5.1/10.1	Float level indicator BioTec 5.1 / 10.1
	7	26418	1	Verschlussstopfen Wasserstandsmelder	Sealing plug water level control
	8	22853	2	Linsenschraube CH-V2A DIN 7981 4,8x19	Oval head screw CH-V2A DIN 7981 4.8x19
	9	35089	1	Führung Schieber	Guiding gate valve
	10	35085	1	Ablaufschieber BioTec 5.1 / 10.1	Drain valve BioTec 5.1 / 10.1
	11	35103	1	Stützhülse Dichtung	Support sleeve gasket
	12	26209	1	Ablaufdichtung BioTec 5.1 / 10.1 SH60	Sealing BioTec 5.1 / 10.1 SH60
	13	35087	1	Luftanschluss BioTec 5.1 / 10.1	Air connection BioTec 5.1 / 10.1
	14	26075	1	Behälter BioTec 5.1	Filter box BioTec 5.1
	15	35086	1	Halteklammer BioTec 5.1 / 10.1	Holding clamp BioTec 5.1 / 10.1
	16	22767	1	Beipack BioSmart Set 18 / 24 / 36000	Add. pack BioSmart Set 18 / 24 / 36000
	17	25993	1	Schraubkappe 2"	Screw cap 2"
	18	35047	3	Schaumhalter BioTec 5.1/10.1 offen blau	Foam holder BioTec 5.1/10.1 open blue
	19	35082	1	Schaumhalter BioTec 5.1/10.1 geschl. sw	Foam holder BioTec 5.1/10.1 closed black
	20	56678	1	Ersatzschwamm blau BioSmart 18000-36000	Replacement foam blue BioSmart 18-36000
	21	56677	1	Ersatzschwamm rot BioSmart 18000-36000	Replacement foam red BioSmart 18-36000
	22	56679	1	Ersatzschwamm grün BioSmart 18000-36000	Replacement foam green BioSmart 18-36000
	23	26076	1	Innendeckel BioTec 5.1	Inner cover BioTec 5.1
	24	27846	1	Dichtung Innendeckel	Gasket inside cover