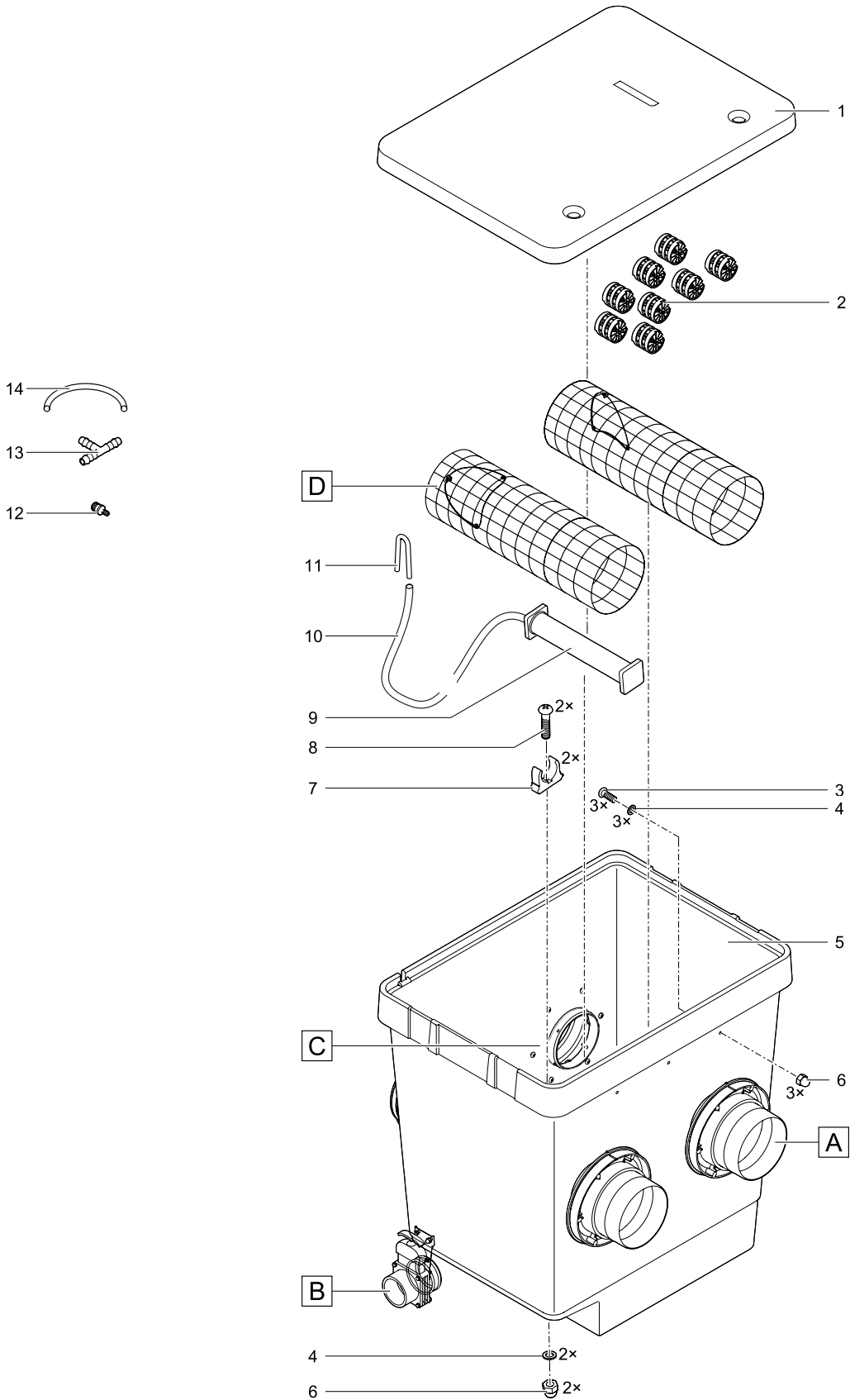


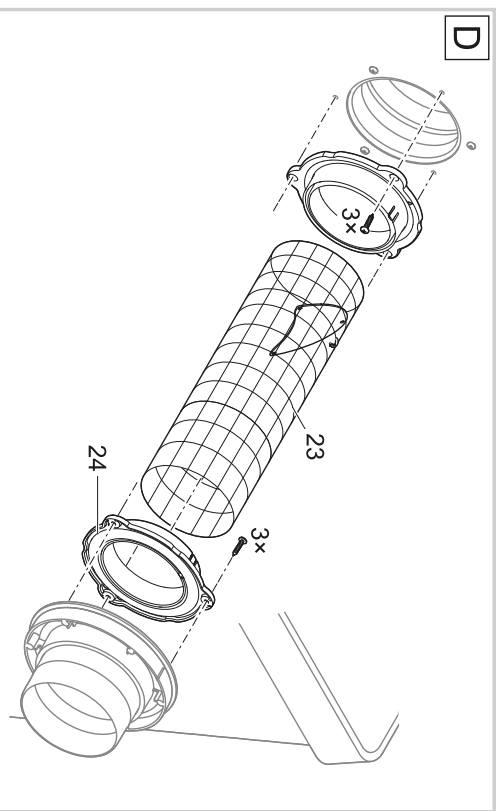
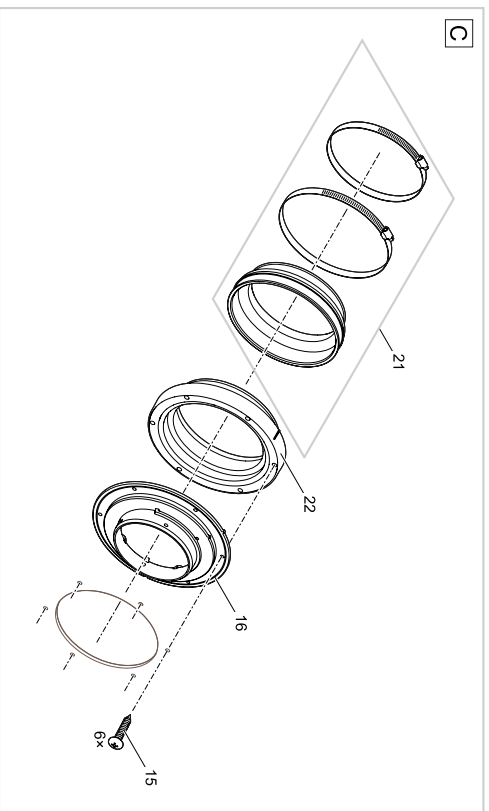
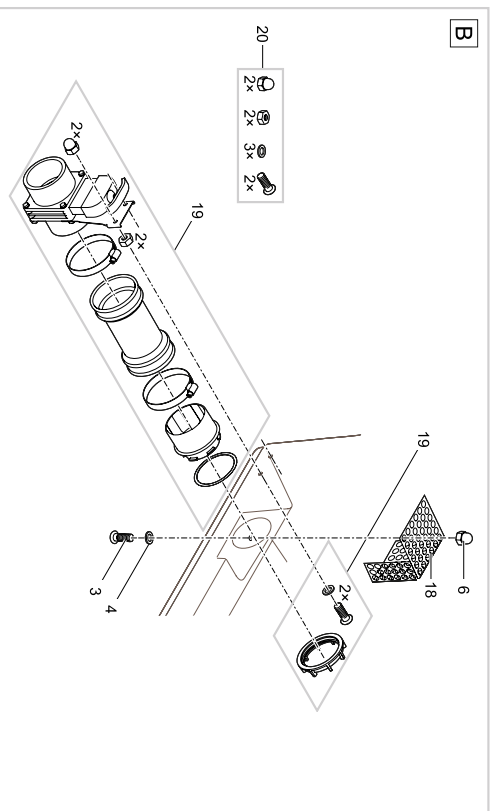
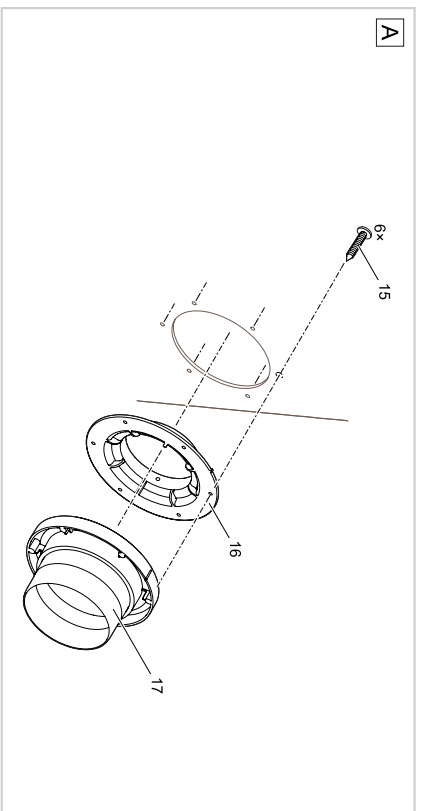
Artikelnr. **Produkt**
 Item no. Product

 50772 **ProfiClear Premium Moving Bed Modul**
 ProfiClear Premium Moving Bed Module



FILTER, UVC & BELÜFTUNG / FILTERS, UVC & AERATION

MODULARE DURCHLAUFILTER / MODULAR FLOW-THROUGH FILTERS



Artikelnr. Produkt Item no. Product	Pos. Pos.	Artikelnr. Ersatzteil Item no. Spare part	VE PU	Ersatzteil	Spare part
50772	1	19333	1	Deckel ProfiClear Premium	Cover ProfiClear Premium
	2	42904	1	Hel-X 13 Biomedium 25 l	Hel-X 13 Biomedium 25 l
	3	20292	4	Linsenschraube V2A DIN 7985 M6 x 12	Oval head screw V2A DIN 7985 M6 x 12
	4	20609	8	Fiberscheibe DIN 7603 6 x 12 x 1 mm	Fiberplate DIN 7603 6 x 12 x 1 mm
	5	17038	1	Behälter Biomodul	Container bio module
	6	6117	6	Hutmutter V2A DIN 1587 M6	Cap nut V2A DIN 1587 M6
	7	17216	2	Lagesicherung Belüfterstab Biofilter	Airstone clamp bio filter
	8	17918	2	Linsenschraube V2A DIN 7985 M6 x 25	Oval head screw V2A DIN 7985 M6 x 25
	9	17391	1	Sprudelstein ProfiClear Premium Mov. Bed	Air stone ProfiClear Premium Moving Bed
	10	18184	1	PVC Luftschlauch transp. DI 9 mm x 0,85m	PVC air hose transp. DI 9 mm x 0.85 m
	11	42865	1	Luftanschluss ProfiClear Compact	Air connection ProfiClear Compact
	12	17631	1	Schlauchadapter 4 auf 8 mm	Hose adapter 4 to 8 mm
	13	18186	1	Luftanschluss T-Stück 9 mm	Air connection T-piece 9 mm
	14	18185	1	PVC Luftschlauch transp. DI 9 mm x 0,10m	PVC air hose transp. DI 9 mm x 0.10 m
	15	27572	1	Linsenschraube CZ-V2A DIN 7981 6,3 x 32	Oval head screw CZ-V2A DIN 7981 6.3 x 32
	16	17248	1	Dichtung Gitterrohr	Gasket mesh tube
	17	26958	2	Auslauf 150/1 ProfiClear M 2 - M 5	Outlet 150/1 ProfiClear M 2 - M 5
	18	17327	1	Lochblech Schmutzauslauf	Perforated sheet outlet
	19	18446	1	Ersatz Abfluss DN75 Premium	Spare drain DN75 Premium
	20	18448	1	Ersatzschraubenset Abfluss DN75 Premium	Spare screws set drain DN75 Premium
	21	17251	2	BG Gummimuffe D178 mm	ASM rubber bushing D178 mm
	22	26987	2	Auslauf 150/2 ProfiClear M 2 - M 5	Outlet 150/2 ProfiClear M 2 - M 5
	23	19006	1	BG Gitterrohr Biomodul	ASM mesh tube bio module
	24	43353	1	Gitterrohrhalter	Mesh tube bracket