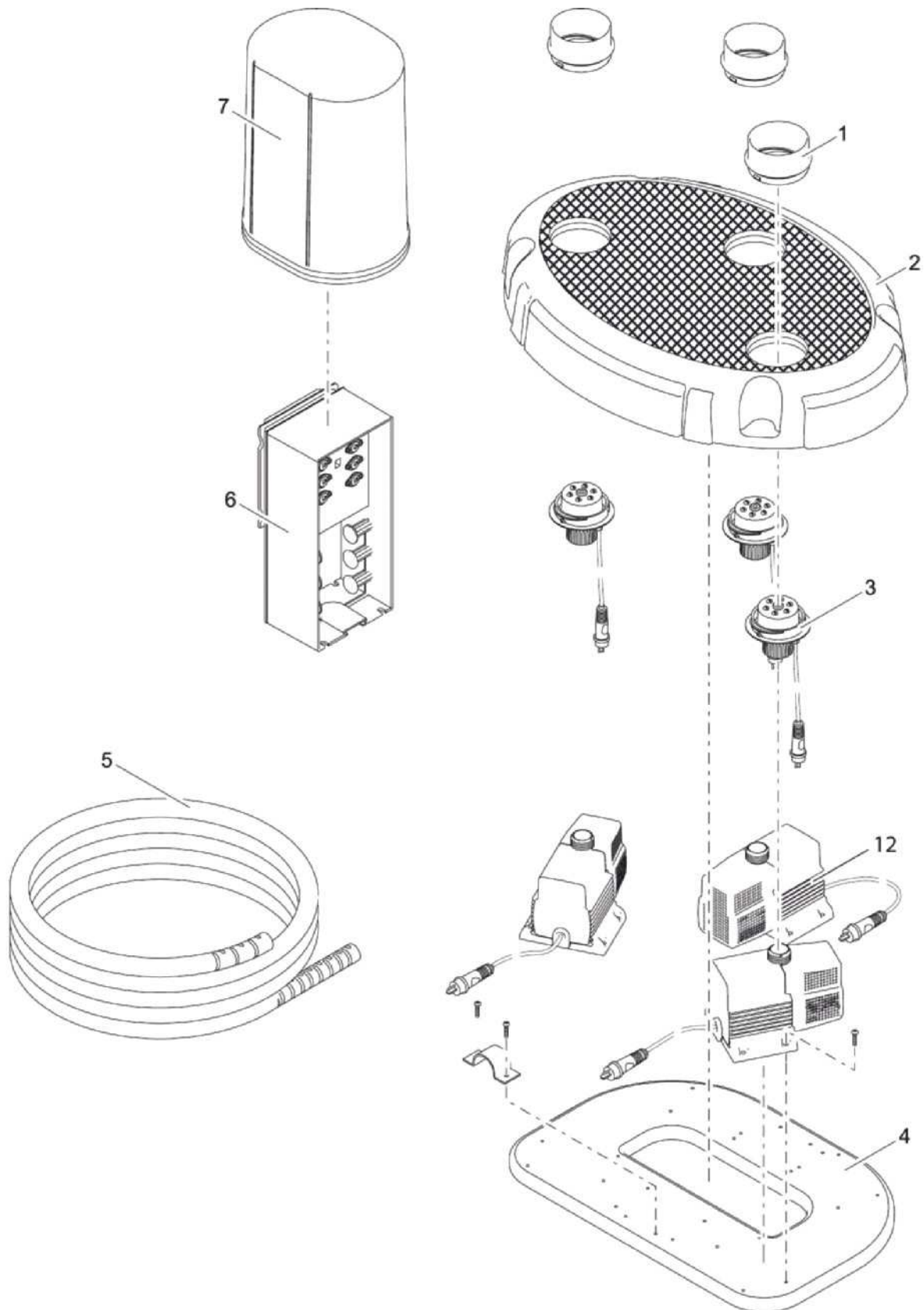
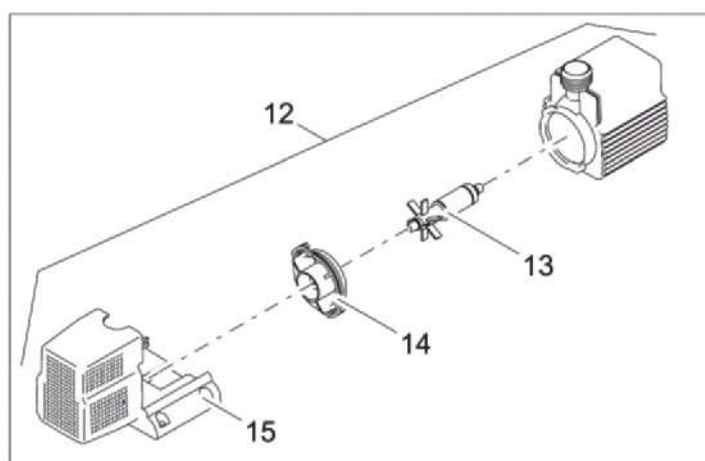
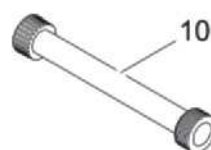
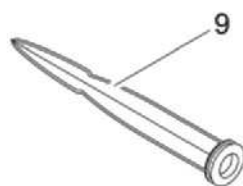
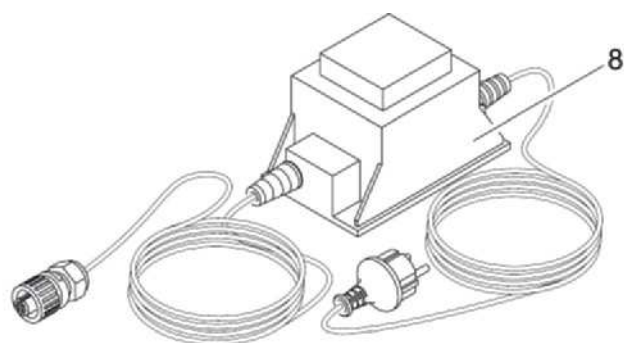


**Artikelnr.**      **Produkt**  
 Item no.          Product  
 50240              Water Trio





Artikelnr. Produkt Item no. Product	Pos. Pos.	Artikelnr. Ersatzteil Item no. Spare part	VE PU	Ersatzteil	Spare part
50240	1	11878	3	Düsen Schutz	Nozzle protector
	2	11999	1	BG Abdeckung Water Trio	ASM top cover Water Trio
	3	11943	3	BG LED Düse Water Trio / Quintet	ASM LED nozzle Water Trio / Quintet
	4	11884	1	Grundplatte Water Trio / Quintet	Base plate Water Trio / Quintet
	5	12476	1	BG Kabelschutz Water Trio	ASM cable protection Water Trio
	6	12477	1	BG Steuerung Trio programmiert	ASM controller Trio programmed
	7	33371	1	Haube FM-Master	Cover FM-Master
	8	35807	1	BG Trafo DC mit Kupplung 13,5 V / 60 VA	ASM transf. DC connector 13.5 V / 60 VA
	9	20284	1	Erdspeiß	Spike
	10	11993	6	BG Verlängerung Water Trio / Quintet	ASM extension Water Trio / Quintet
	11	11282	1	2 Kanal Funkfernbedienung	2 channel remote control
	12	11978	3	BG Pumpe Easy EC	ASM pump Easy EC
	13	46660	3	Ersatzrotor Easy EC	Spare rotor Easy EC
	14	12474	3	BG Lagerplatte mit Dichtung Trio/Quintet	ASM bearing plate w. gasket Trio/Quintet
	15	11909	3	Filtergehäuse Easy EC	Filter housing Easy EC