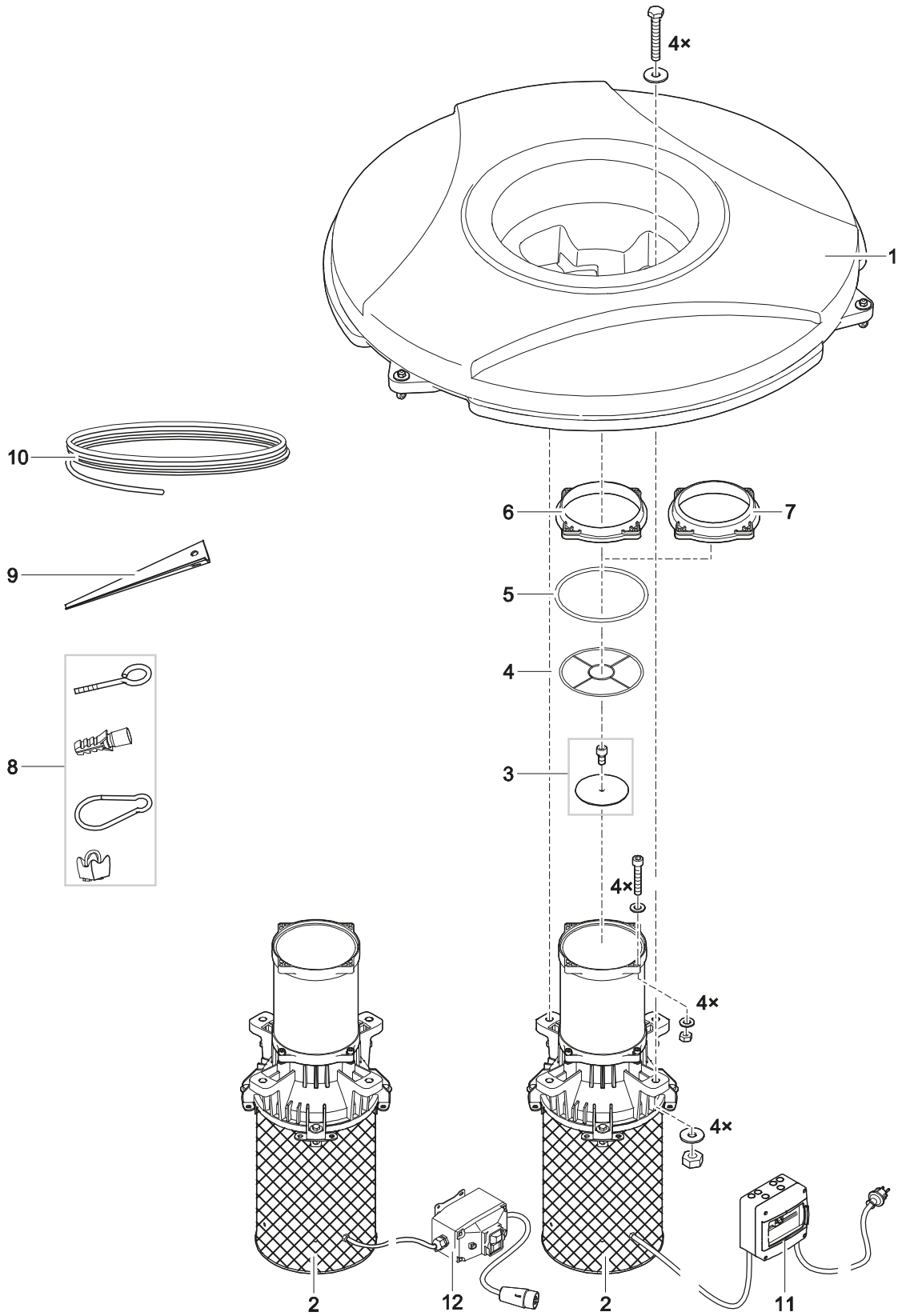


Artikelnr. Item no.	Produkt Product
50183	AirFlo 1,5 kW / 230 V
50184	AirFlo 1,5 kW / 400 V



Artikelnr. Produkt Item no. Product	Pos. Pos.	Artikelnr. Ersatzteil Item no. Spare part	VE PU	Ersatzteil	Spare part
50183	1	10862	1	Schwimmer 90 l	Float 90 l
	2	11517	1	BG Motorsektion AirFlo 1,5 kW / 230 V	ASM motor section AirFlo 1.5 kW / 230 V
	3	41934	1	Ersatz Scheibe AirFlo 110 mm	Spare disc AirFlo 110 mm
	4	11131	1	Schutzgitter Steigrohr	Protective grating riser pipe
	5	11805	1	O-Ring NBR 155 x 2,5 SH70	O-Ring NBR 155 x 2.5 SH70
	6	10350	1	Düse D138	Nozzle D138
	7	11494	1	Düse D120	Nozzle D120
	8	11414	1	Beipack Kleinteile LM 3P	Additional pack small parts LM 3P
	9	30128	1	Befestigungsdorn 450	Fastener 450
	10	11203	1	Drahtseil VA 3 mm x 30 m	Wire rope stainless steel 3 mm x 30 m
	11	42136	1	Ersatzschaltkasten 1,5 KW / 230 V	Spare part starter box 1.5 KW / 230 V
50184	1	10862	1	Schwimmer 90 l	Float 90 l
	2	11515	1	BG Motorsektion AirFlo 1,5 kW / 400 V	ASM motor section AirFlo 1.5 kW / 400 V
	3	41934	1	Ersatz Scheibe AirFlo 110 mm	Spare disc AirFlo 110 mm
	4	11131	1	Schutzgitter Steigrohr	Protective grating riser pipe
	5	11805	1	O-Ring NBR 155 x 2,5 SH70	O-Ring NBR 155 x 2.5 SH70
	6	10350	1	Düse D138	Nozzle D138
	7	11494	1	Düse D120	Nozzle D120
	8	11414	1	Beipack Kleinteile LM 3P	Additional pack small parts LM 3P
	9	30128	1	Befestigungsdorn 450	Fastener 450
	10	11203	1	Drahtseil VA 3 mm x 30 m	Wire rope stainless steel 3 mm x 30 m